



三詮有限公司  
San Chuan Co., Ltd.



本公司專業製造之(單)三相變壓器、比流器、自偶變壓器、電磁閥、直流電源供應器及各式線圈製造，目前專為穩壓器、變頻器、UPS、高性能衝磁器、封口機械、自動化機械、各類油壓機械、染整機械、印刷產業、烤麵包機、電梯機電、消防排煙搖窗機等提供內部配電所適合之變壓器及高低壓輸配電盤的特殊規格訂做等。

至此三詮累積30多年來的硬實力，通過內部軟實力的提升而得到強化，在品質與安全的兼顧之下達到高效率及穩定的交期一直深受客戶們的好評，我們將會以專業的精神竭誠為您服務，三詮是您最好的選擇。

Since 1986

本公司於民國75年5月成立益立電機有限公司，中間因業務量增加於民國89年01月更名為三詮有限公司並擴建廠房，搬自現今新莊區新樹路廠址。

新北市新莊區新樹路333巷9-9號  
No. 9-9, Ln. 333, Xinshu Rd., Xinzhuang Dist., New Taipei City, Taiwan  
(R.O.C.)

TEL: 886-2-22018689/886-2-22027481

FAX: 886-2-22032567

E-mail: sanchuan8689@gmail.com

<https://sanchuan8689.wixsite.com/voltage-transformer>

## 訂貨資料

### 型式(Type)

週波數(Frequency)..... HZ      二次電流(Secondary Current) ..... A  
 一次電壓(Primary Voltage)..... V      誤差等級(Accuracy Class) ..... %  
 二次電壓(Secondary Voltage)..... V      額定負擔(Burden)..... VA  
 一次電流(Primary Current)..... A

## 專業製造變壓器



### 額定電壓

一次電壓:110,220,380,440

二次電壓:6,12,24,110,220

### 額定容量

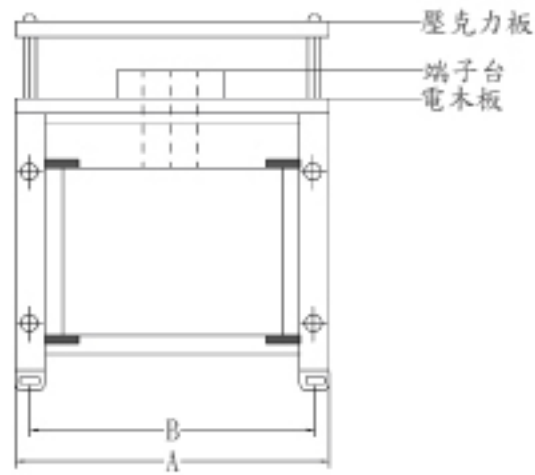
1VA~50KVA

### 用途

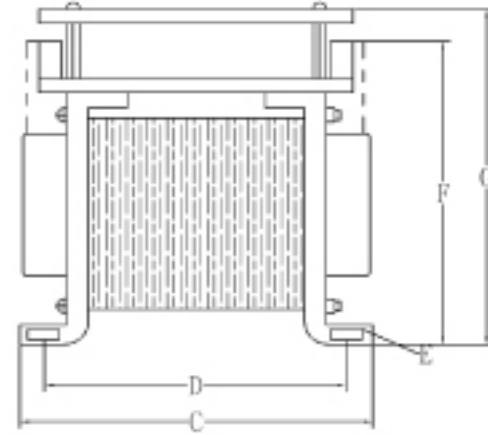
- ✓ 輸配電用變壓器
- ✓ 電熱用變壓器
- ✓ 穩壓應用變壓器
- ✓ 整流變壓器
- ✓ 機械電壓轉換變壓器
- ✓ 工業電子變壓器
- ✓ 雜訊消除變壓器



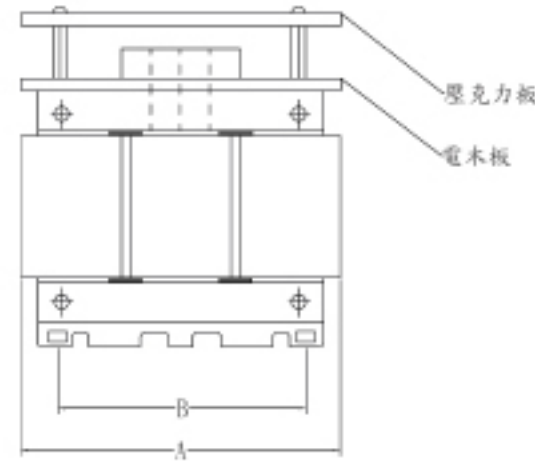
## 低壓單相乾式變壓器



名稱 乾式自冷變壓器  
 相數 單相  
 頻率 50/60Hz  
 電壓 600V以下

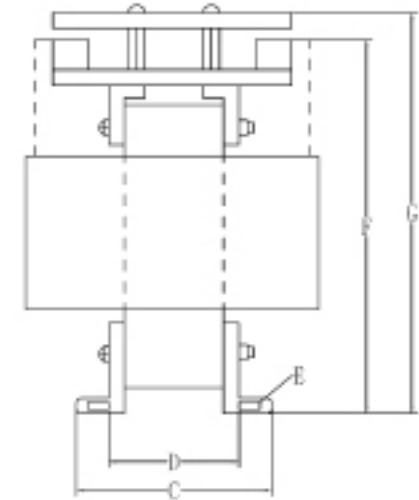


容量 50VA~40kVA  
 線圈結構 隔離式/自耦式  
 極性 減極性  
 備註 可依客戶需求開發



名稱 相乾式變壓器  
 相數 三相  
 頻率 50/60Hz  
 電壓 600V以下

## 低壓三相乾式變壓器



容量 50VA~40kVA  
 線圈結構 隔離式/自耦式  
 極性 減急性  
 備註 可依客戶需求開發

容量	尺寸(mm)							概略重量	備註
	VA	A	B	C	D	E	F		
70	86	70	85	65	6	75	95	2.0	15KVA 以上 另行 設計
100	96	79	80	60	6	84	104	2.5	
200	114	95	100	80	6	99	119	4.5	
300	114	95	120	95	6	99	119	5.0	
500	133	113	115	87	6	114	134	7.0	
600	133	113	125	105	6	114	134	8.5	
750	162	134	125	100	8	138	158	11.0	
1000	162	134	131	105	8	138	158	13.0	
1500	190	158	136	115	8	165	185	20.0	
2000	190	158	146	125	8	165	185	22.0	
3000	228	192	170	130	10	200	220	30.0	
5000	228	192	190	160	10	200	220	39.0	
7500	305	250	190	165	10	330	360	60.0	
10000	305	250	210	185	10	330	360	70.0	
15000	305	250	255	230	10	330	360	88.0	

容量	尺寸(mm)							概略重量	備註
	VA	A	B	C	D	E	F		
200	185	90	110	85	6	135	165	5.0	20KVA 以上 另行 設計
400	185	90	120	105	6	135	165	8.0	
750	230	160	110	95	10	180	210	14.0	
1000	230	160	125	105	10	180	210	17.0	
1500	230	160	135	115	10	180	210	20.0	
2000	230	160	145	125	10	180	210	24.0	
2500	280	165	135	115	10	220	250	28.0	
3000	280	165	145	125	10	220	250	35.0	
5000	280	165	165	145	10	220	250	44.0	
7500	370	250	180	155	10	330	360	63.0	
10000	370	250	210	185	10	330	360	75.5	
12000	370	250	230	210	10	330	360	85.0	
15000	370	250	255	230	10	330	360	90.0	
20000	370	250	295	270	10	330	360	110.0	