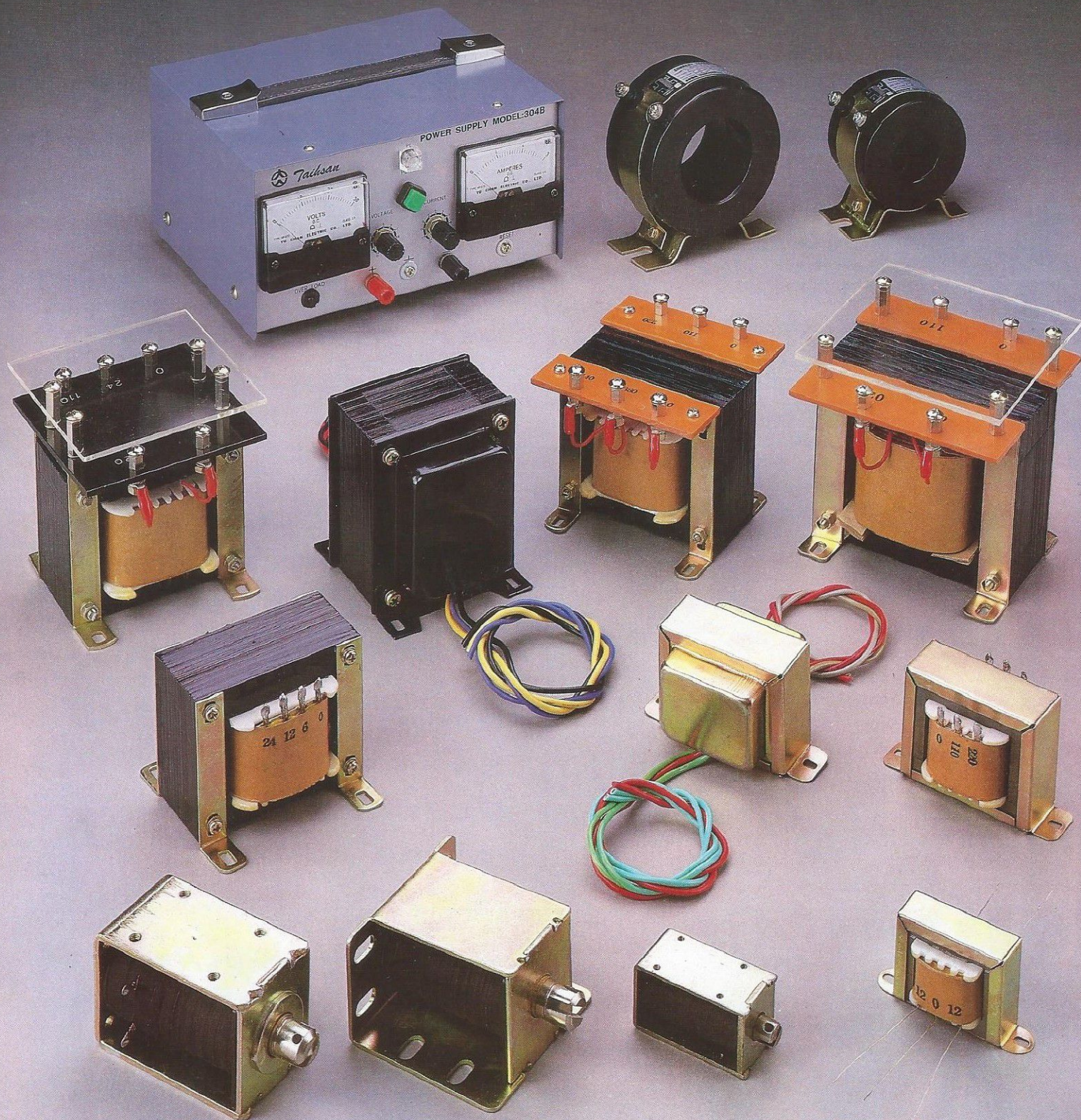





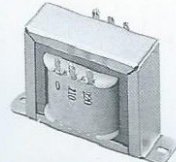





# 單(三)相變壓器·比流器 電磁閥





# 專 業 製 造

## ※比壓器 (potential transformer)

MP-1		MP-5	
MP-2		MP-6	
MP-3		MP-7	
MP-4		MP-8	

額 定 電 壓

一次電壓：110, 220, 380, 440,  
二次電壓：6, 12, 24, 110, 220,

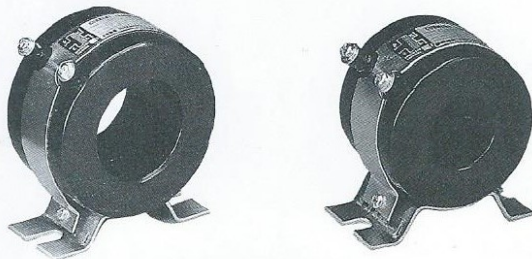
額 定 負 擔

1VA~10KVA

用 途

1. 輸配電用變壓器
2. 電熱用變壓器
3. 音響用輸出變壓器
4. 整流變壓器
5. 計器用變壓器
6. 工業電子變壓器

## ※比流器 (Current transformer)



額定負擔：3VA~15VA

額定電流比：10 / 5A~1000 / 5A

用途：避免量度儀表或保護電驛  
直接接於高壓大電流之危險擴大電  
流計之測定範圍

## ※電磁閥 (Solenoid)



額定電壓：DC 12V, 24V, 110V, 220V

行程：2m/m ~ 10m/m

吸力：0.5kg~4.5kg

用途：各種機械之自動裝置

## ※直流電源供應器 (DC power Supplier)



規格：①供應電壓由0至30V連續可調  
②供應電流最大電流限制可調  
由0.5A至3A。

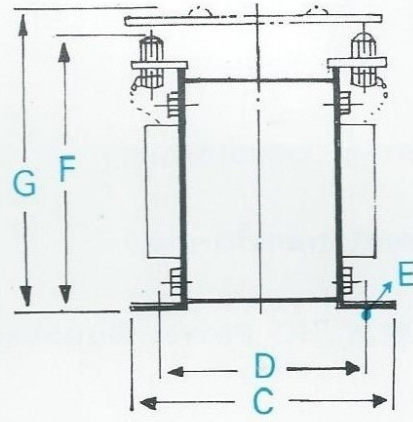
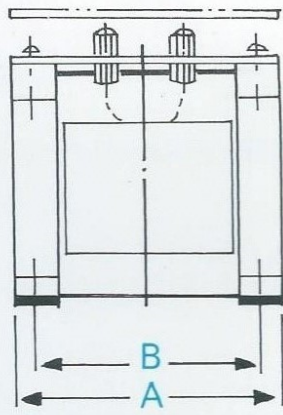
用途：代替電池，或電路實驗，電子修  
護，及其他需用直流電之場合。

歡 迎 特 殊 規 格 訂 購



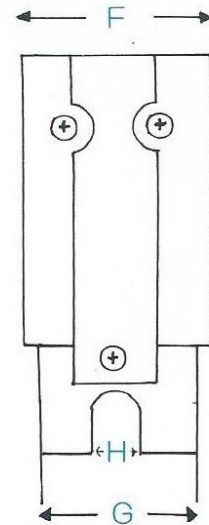
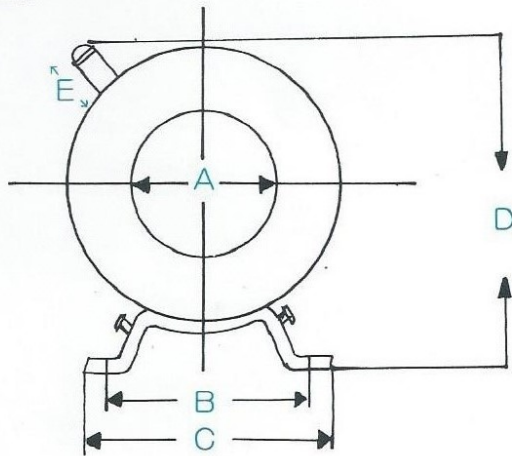
品 質 優 良

MP~1  
尺寸圖



容量 VA	尺 寸							mm
	A	B	C	D	E	F	G	
50	86	70	80	65	4	95	107	
100	96	79	95	79	4	103	115	
200	114	95	105	90	5	115	128	
300	114	95	110	95	5	115	128	
500	134	100	120	100	6	132	145	
750	162	120	125	100	6	160	172	
1000	162	120	140	110	6	160	172	
2000	190	140	180	120	8	183	196	
3000	190	140	190	130	8	183	196	
5000	240	180	210	150	10	195	208	
7500	310	200	210	150	10	300	315	
10000	310	200	230	170	10	300	315	

CT  
尺寸圖



規格	尺 寸							mm
	A	B	C	D	E	F	G	
CT90	90	85	103	150	8.5	56	45	9
CT58	58	85	103	116	8.5	55	45	9
CT33	35	78	90	93	8.5	51	45	9

# 訂貨資料：( ORDERING INFORMATION )

■ 比壓器(Potential transformer)

■ 電磁閥(Solenoid)

■ 比流器(Current transformer)

■ 直流電源供應器(DC Power Supplier)

型 式(Type)

型 式(Type)

週 波 數 (Frequency)                      HZ  
一 次 電 壓 (Primary Voltage)              V  
二 次 電 壓 (Secondary Voltage)            V  
一 次 電 流 (Primary Current)                A  
二 次 電 流 (Secondary Current)            A  
誤 差 等 級 (Accuracy Class)                %  
額 定 負 擔 (Burden)                          VA

額 定 電 壓 (Rated Voltage)                V  
行 程 (Stroke)                                mm  
吸 力 (Suction Power)                        kg  
通 電 時 間 (Working duty)                  %  
耐 電 壓 (insulation Level)                 V



益立電機有限公司